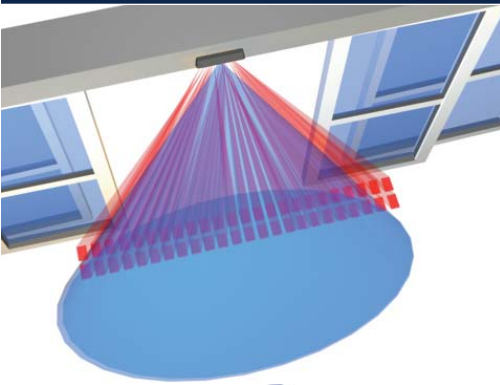


WIZARD

El Sensor que te protege

Detector que combina el movimiento y presencia
en Puertas Automaticas



Calidad
Inteligencia
Precision

**Mas confiable y consistente,
por dos tecnologias en un sensor.**
Microondas de Banda-K y la tecnologia de infrarojo activo combinadas a proveer activacion y seguridad para puertas corredizas. Micronondas de banda-K activan inmediato, accion consistente que no es sensible a gamas de color o interferencias de banda-X. Dos lineas de 24 haces de luz de infrarojo activo (en ambos lados de la puertas) proveen una solida cortina de proteccion hasta el piso proyectando todo el umbral, aun cuando la puerta se encuentre cerrada.

Ahorro y Eficiencia .

Ahorro de energia con el modo Dinamico en el cual la segunda linea de IR de la puerta esta habilitada solamente cuando el movimiento ha sido detectado. Eliminano detecciones inecesarias causadas por lluvia intensa o por nieve. Habilidad para el modo lluvia o nieve, reduce el tiempo de apertura con el modo "Motion Tracking".

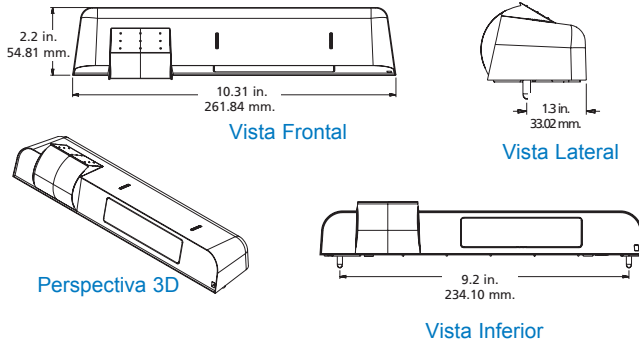
Rapido y sencillo -

Inicializacion rapida para hacer ajustes con el control remoto universal de BEA y con esto ES confiabilidad inmediata

www.hortonautomatics.com.mx

WIZARD

DIBUJO DIMENSIONAL



APLICACIONES



- Wizard es el sensor que provee optimo rendimiento de seguridad en el umbral con dos hileras de 24 focos infrarrojos (dibujo con rojo) asegurando con precision la deteccion en frente de la puerta por medio de la tecnologia de microondas de banda K (color azul).

ACCESORIOS



Control Remoto

es utilizado por el instalador para asegurar el maximo rendimiento del Wizard



Spotfinder

identifica el posicionamiento de la cortina de infrarrojo en el frente de la puerta



WCA

para aplicaciones empotradas con cubierta especial de acabado

FICHA TECNICA

Voltaje Entrada.

12 a 24 VAC / VDC

-5% a +10%

Frecuencia.

50 / 60 Hz

Consumo de Energia.

< 3 W

Altura de Montaje.

Standard

5 ft. 9 in. a 8 ft. 2 in.

Altura

8 ft. 2 in. to 13 ft.

SMR entrada

10 a 30 V DC

Demora salida

activacion posterior de la accion transistor

< 1ms

3-color LED ·

ROJO

Deteccion de presencia

VERDE

deteccion de movimiento

NARANJA

proceso de monitoreo

Rango de Temperatura

-30°F a +131°F

Grado de proteccion

NEMA 3S / (IP54)

Cumplimiento del Producto

R&TTE 1999/5/EC &

EMC 89/336/EEC

BZT Germany, TÜV

Dimensiones

10.4 in. x 2.2 in. x 1.9 in.

Peso

250 g / .55 lbs

Material de la cubierta

ABS & LURAN S

Color de gabinete

Gris Antarcita (standard),

Aluminio, Blanco, Bronce opcional

Cable longitud

10 ft. de 9-hilos cable conductor

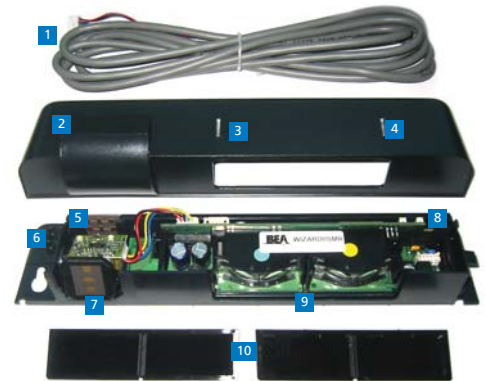
*Para informacion adicional referirse la guia usuario Wizard.



El Sensor que te protege

Detector que combina el movimiento y presencia en Puertas Automaticas

COMPONENTES



- 1 Cable alimentacion y señal
- 2 Cubierta plastica
- 3 LED Indicador de operacion
- 4 I.R. Receptor Remoto
- 5 2da Antena de reserva para patron alterno
- 6 Tornillos Montaje
- 7 Sensor de Movimiento
- 8 Botones de Ajuste Manual
- 9 Sensor de Presencia
- 10 Lentes para Patron

PRODUCTOS RELACIONADOS



Sistema Wizard Ext & Int

Informacion de Contacto

Horton Automatics de Mexico SA de CV.

Ave Industrias del Oriente
Col. Jardines de San Rafael
Guadalupe Nuevo Leon
Mexico CP 67110
Tel 01 (81) 1160 2110
Fax 01 (81) 1160 2113

www.hortonautomatics.com.mx
info@hortonautomatics.com.mx

